

# BEZDOTYKOVÝ ODPADKOVÝ KOŠ AUTOMATIC SENSOR

## KIM503

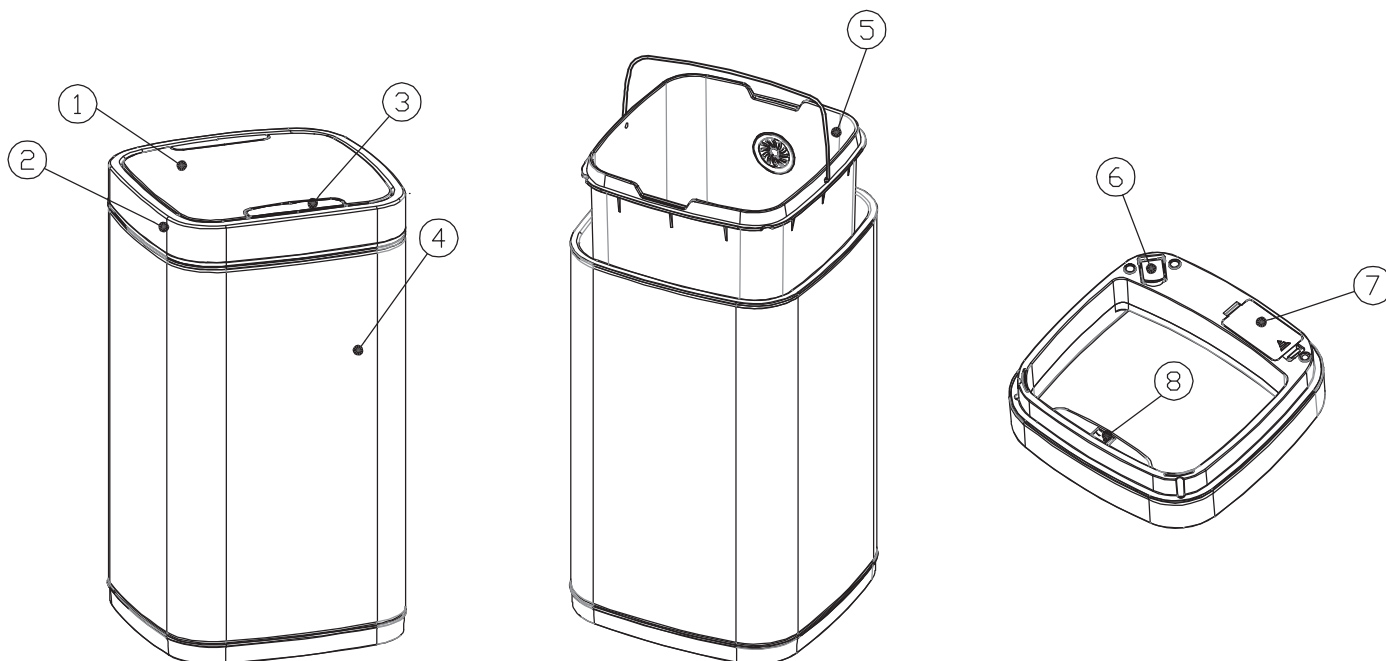


NÁVOD K INSTALACI A OBSLUZE



## 1. Součásti, instalace baterií

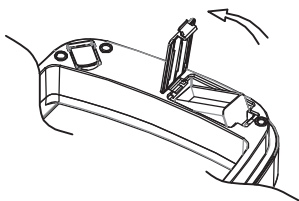
### Součásti koše



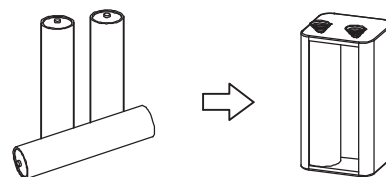
1. Víko; 2. Kryt koše; 3. Displej a ovládací panel; 4. Koš; 5. Vyjímatelná vnitřní nádoba s rukojetí; 6. Háček na zavěšení krytu; 7. Kryt baterií; 8. Vypínač

### Instalace baterií

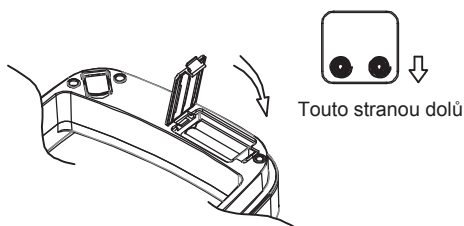
1. Otevřete kryt baterií a vyjměte pouzdro na baterie



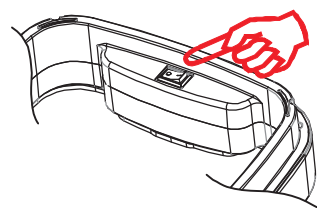
2. Vložte baterie do pouzdra, které se nachází v krytu koše (4 x R6 (AA))



3. Vložte pouzdro na baterie ve znázorněné poloze a kryt baterií uzavřete



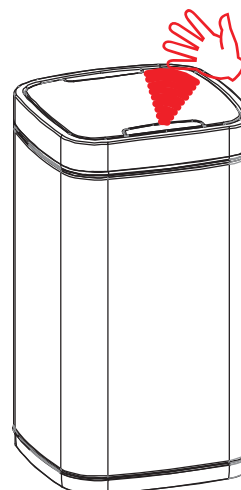
4. Zapněte zařízení



## 2. Dosah snímače, provozní režimy, upevnění sáčku na odpadky

### Účinný pracovní dosah snímače

Účinný dosah snímače přiblížení je 28 cm ( $\pm$  5 cm) nad panelem.  
Když přiblížíte ruku na takovou vzdálenost, víko se otevře.



### Provozní režimy:

#### Pohotovostní režim (Stand-by)

Kryt koše zůstává uzavřený a čeká na signál k otevření. Režim je signalizován blikající červenou světelnou diodou.



Blikající červené světlo v pohotovostním režimu (Stand-by).

#### Automatický režim

Pohyb ruky nad snímačem přiblížení otevře víko koše. Víko zůstane otevřené tak dlouho, dokud snímač detekuje ruku. Je to signalizováno červenou světelnou diodou kroužící na displeji. Při odtažení ruky z provozního dosahu snímače se víko po 5 sekundách zavře. Čas do uzavření se ukazuje na displeji.



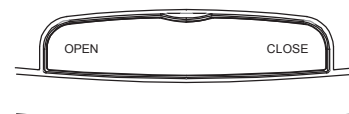
Blikající světlo snímače, když je víko otevřené.



Světelná indikace (odpočítávání) při uzavírání víka.

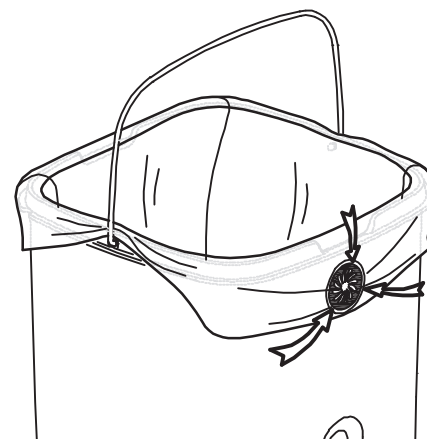
#### Ruční režim

Tento režim umožňuje trvale otevřít víko koše. Tlačítko „open“ víko otevře, tlačítko „close“ pak víko zavře.



### Upevnění sáčku na odpadky

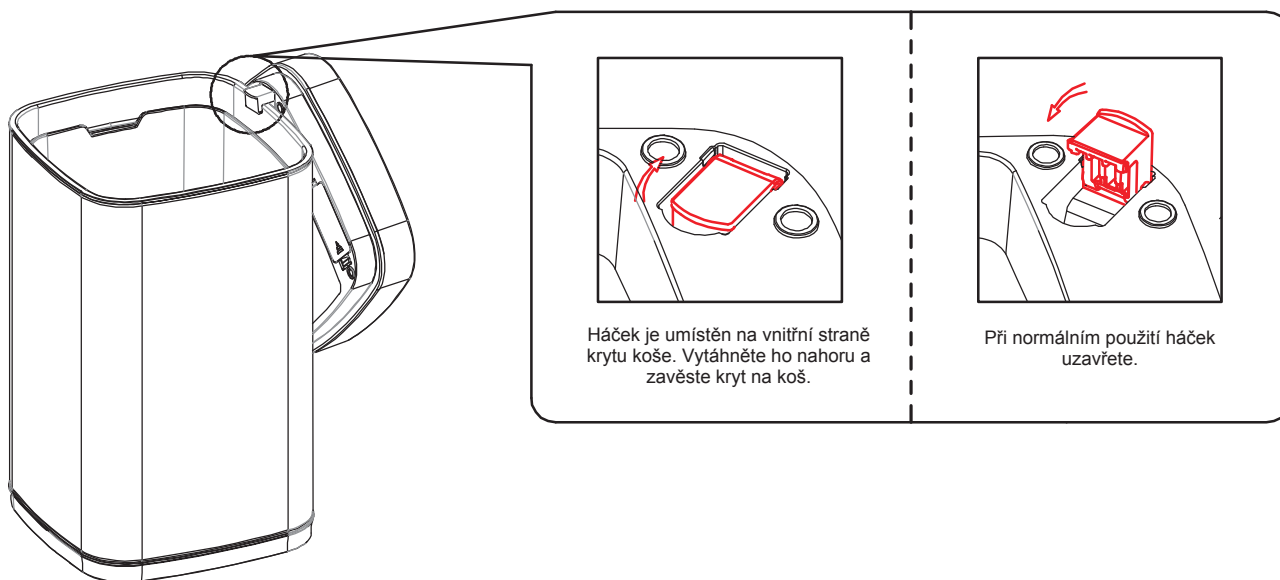
1. Vložte sáček na odpadky do vnitřní nádoby a roztáhněte jeho horní okraj (jako na obrázku vpravo).
2. Přesahující část sáčku na odpadky zasuňte do elastického držáku. Koš bude vždy vypadat elegantně a esteticky.



### 3. Servisní háček, odváděcí otvory, řešení problémů

#### Servisní háček

Kryt s výsuvným háčkem, který umožňuje zavěsit kryt na okraj koše, usnadňuje pohodlnou obsluhu - čištění, výměnu sáčku.

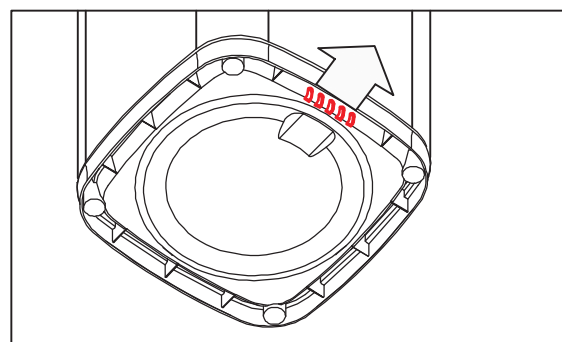


#### Poznámky:

1. Při normálním provozu musí být háček uzavřený.
2. Při zavěšení krytu na koši je třeba dávat pozor, abyste při vytahování vnitřní nádoby háček nepoškodili.

#### Spodní odváděcí otvory

Otvory v základně koše umožňují odvádění kapaliny v případě vzniku jakéhokoliv jejího úniku.



#### Řešení problémů

1. Nesvítí displej: Zkontrolujte, zda jsou správně vloženy baterie, případně použité baterie vyměňte.
2. Snímač nereaguje na přiblížení: Koš může být nastavený do ručního režimu. Stisk tlačítka „close“ přepne zařízení do automatického režimu.

## 4. Bezpečnostní informace

### Důležité bezpečnostní informace

Používání koše v rozporu s jeho určením může vést ke ztrátě záruky a může být nebezpečné.

Toto zařízení není určeno k používání osobami (včetně dětí), které mají snížené fyzické, psychické nebo motorické schopnosti, ledaže by byly pod dohledem osoby zodpovědné za jejich bezpečnost.

Děti by si neměly se zařízením hrát.

### Provoz a používání baterií

Výměnu baterií by měly provádět dospělé osoby, a to v souladu se nákresem výměny baterií (stránka 2 tohoto návodu).

V případě likvidace koše je třeba baterie vyjmout před samotnou likvidací ze zařízení. Použité baterie je třeba likvidovat v souladu s platnými předpisy.

V případě použití nesprávného typu baterií může být zařízení poškozeno (může dojít k elektrickému zkratu).

Odpovídajícími bateriemi pro zařízení jsou baterie R6 (AA).

### UPOZORNĚNÍ:

Tento výrobek obsahuje uvnitř krytu elektronické součásti. Neponořujte kryt do vody. Při čištění koše nepoužívejte agresivní čisticí prostředky. K čištění koše používejte mírně navlhčený bavlněný hadřík a pak ho do sucha vytřete.